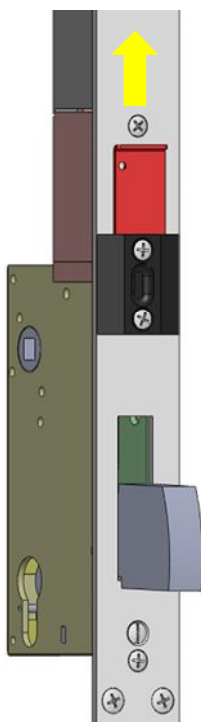
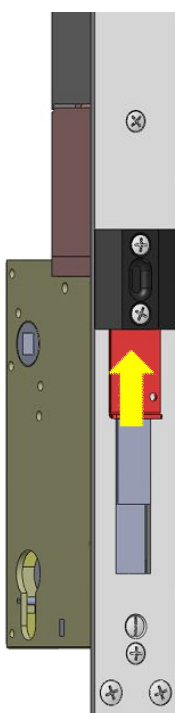




Como mantener la cerradura abierta cuando no tiene alimentación



1.- Para mantener la cerradura abierta necesitamos extraer, tirando en el sentido de la flecha, la clavija retenedora (rojo) situada en la parte superior del posicionador de bola (negro).



2.- Manteniendo la cerradura abierta con la manilla o la llave, se encaja la clavija en la parte inferior del posicionador de plástico de la bola dejando bloqueado (abierto) el paletón de la cerradura.

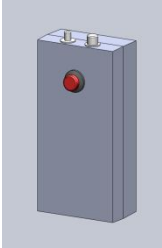
Esto permite abrir y cerrar la puerta sin que el paletón golpee el marco de la misma, ejemplo: cuando se instala en obra y no hay corriente.

Una vez la cerradura tenga alimentación, retirar la clavija retenedora.

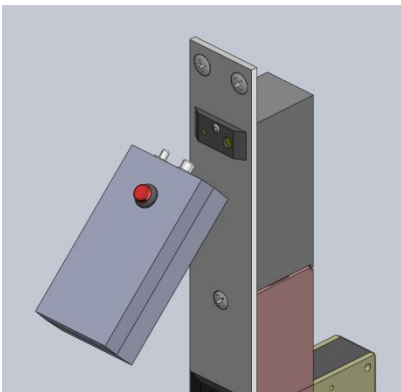


Procedimiento de emergencia para cerrar la cerradura en el caso que falle la alimentación y la cerradura se encontrara abierta.

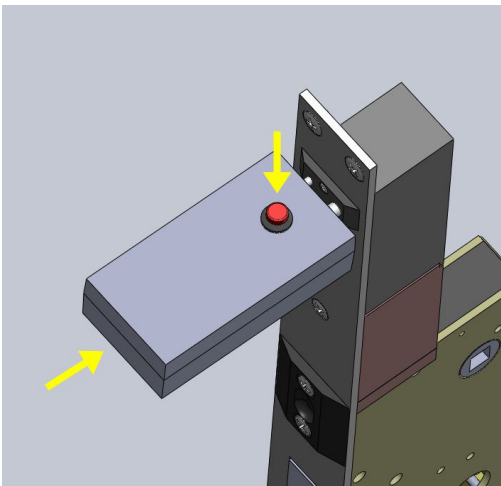
ATENCIÓN



El Kit de Cierre de Emergencia o también denominado KCE, está diseñado exclusivamente para el cierre de emergencia. Nunca debe ser usado como opción para la apertura/cierre de la cerradura de forma habitual.

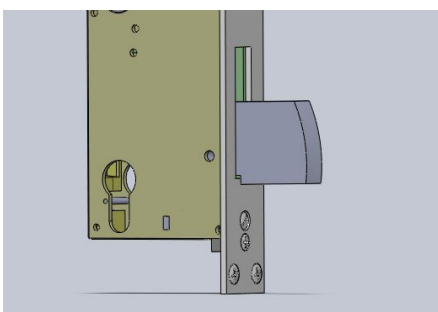


La cerradura dispone de unos contactos donde se acopla el KCE para el cierre.



Colocar el KCE como se muestra en la figura.

Presionar contra los contactos en la cerradura y pulsar el interruptor hasta la correcta posición del paletón de cierre (aprox. 2 segundos).



Posición correcta del paletón.