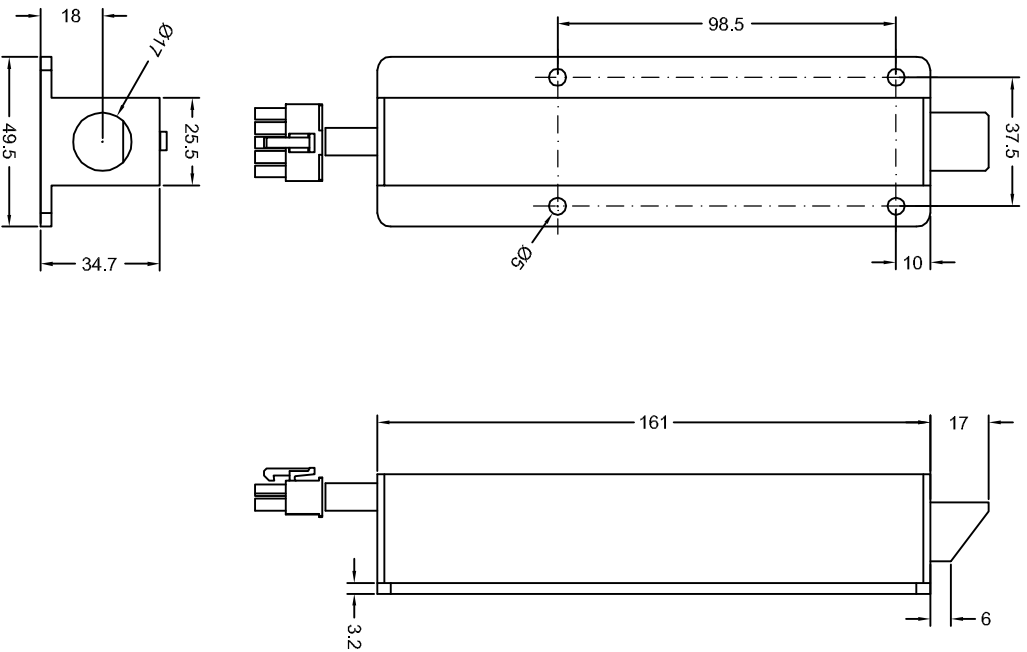


# CERRADURA MODELO CE-BLOK-NC

ELECTRIC LOCK MODEL CE-BLOCK-NC (FAIL-SECURE)

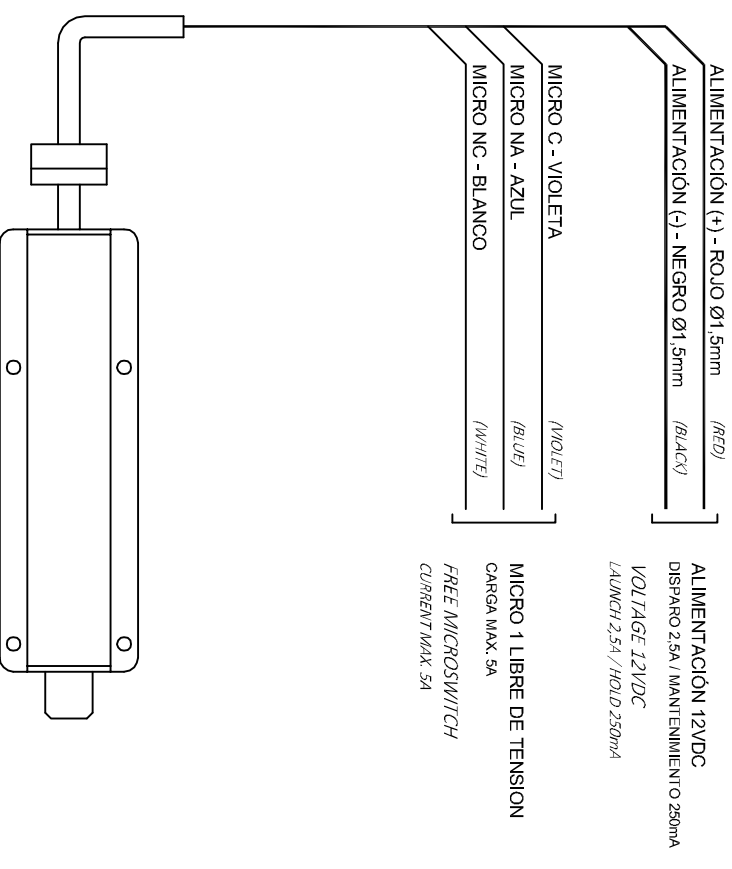
## DESCRIPCIÓN MECÁNICA

MECHANICAL DESCRIPTION



## DESCRIPCIÓN ELÉCTRICA

ELECTRICAL DESCRIPTION



RA/BA CIERRES ELÉCTRICOS, S.A.

Marqués de San Esteban, 16-bajo

33206 - Gijón (Asturias)

Tlf. +34 985 356 752

www.rblocks.com

rabba@rblocks.com