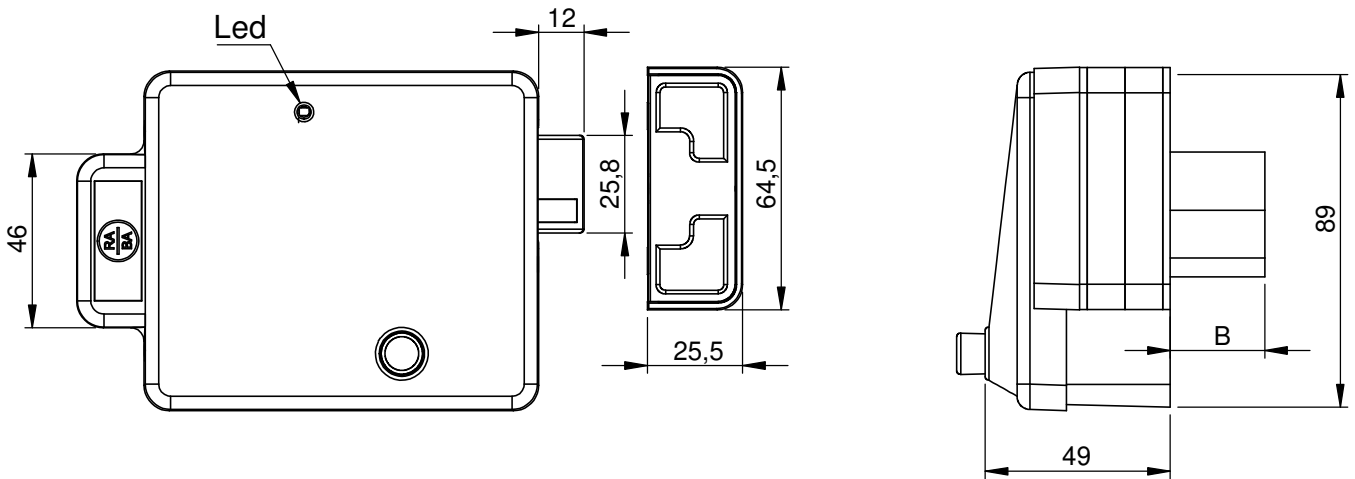
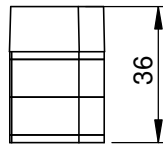
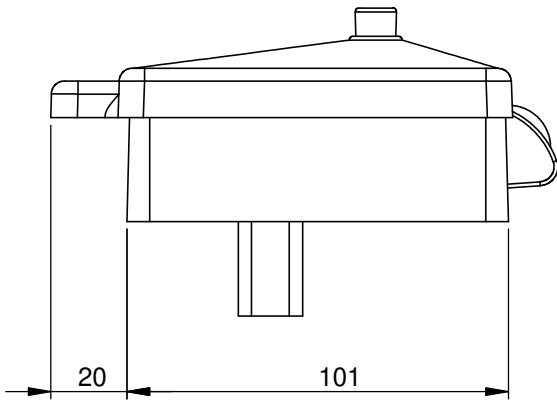


CERRADURA MODELO RH18-I

Apertura hacia el Interior



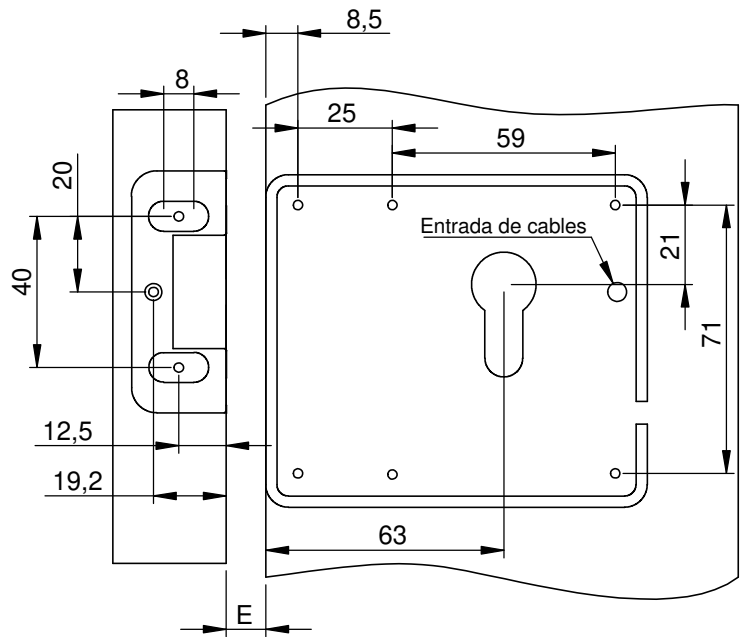
B: Cota según el espesor de la puerta.



Esta cota puede variar en función de las necesidades de la instalación

Opción 1: Señalización de estado mediante microrruptor (1A/30VDC max)

Opción 2: Puede llevar bombillo por el interior.



E: entre 5 y 8 mm

RA-BA CIERRES ELÉCTRICOS, S.A.

www.rabacierreselectricos.com

raba@rblocks.com

Telf. +34 985 356 752